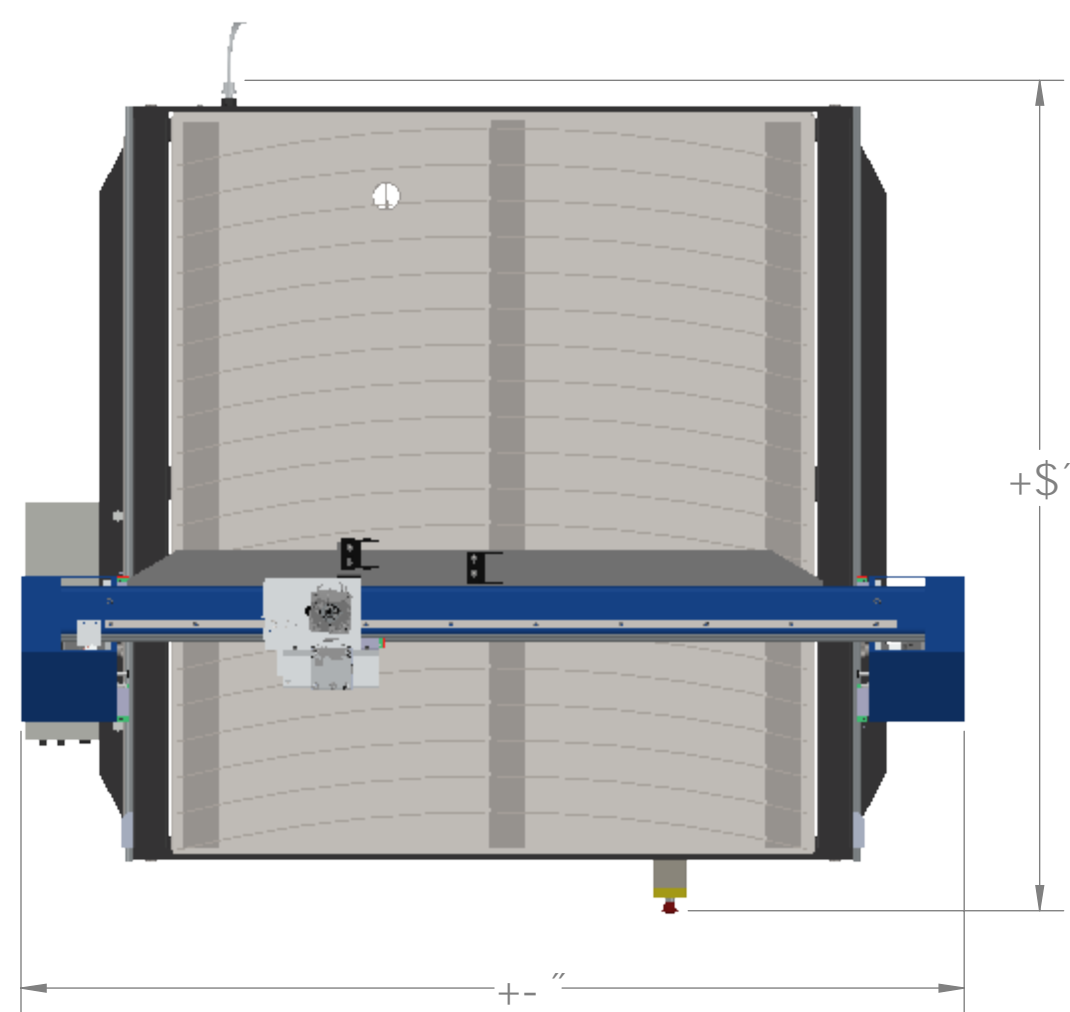
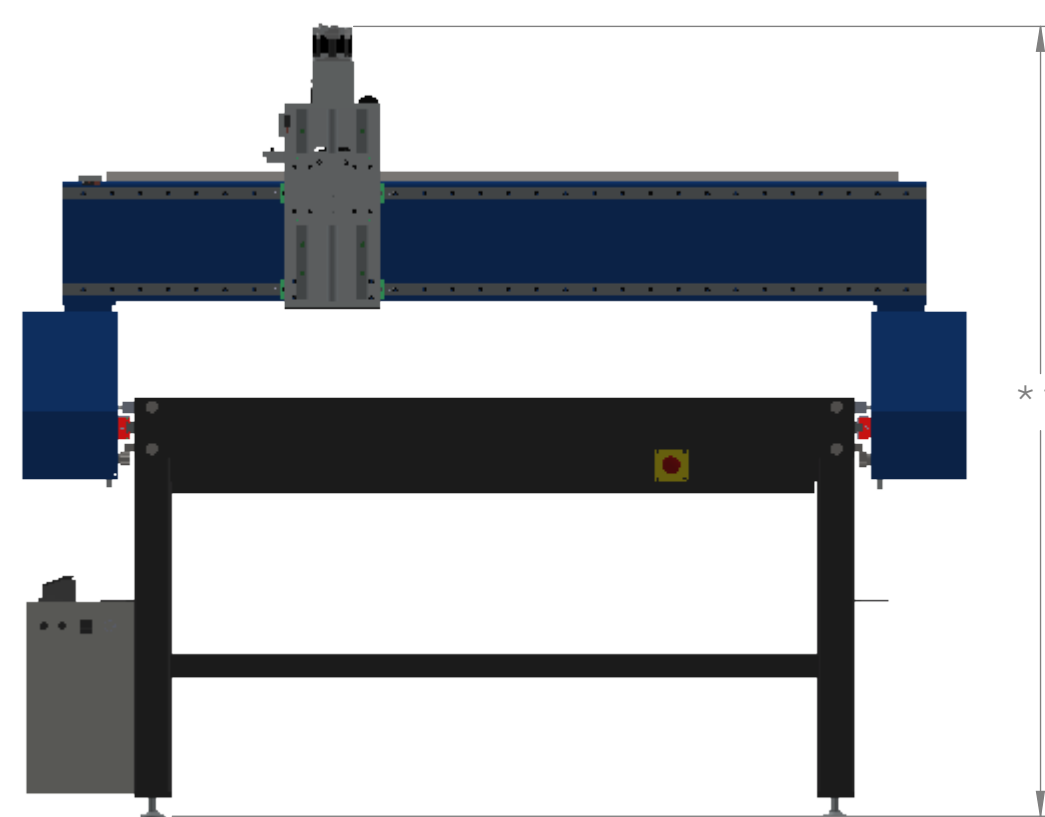


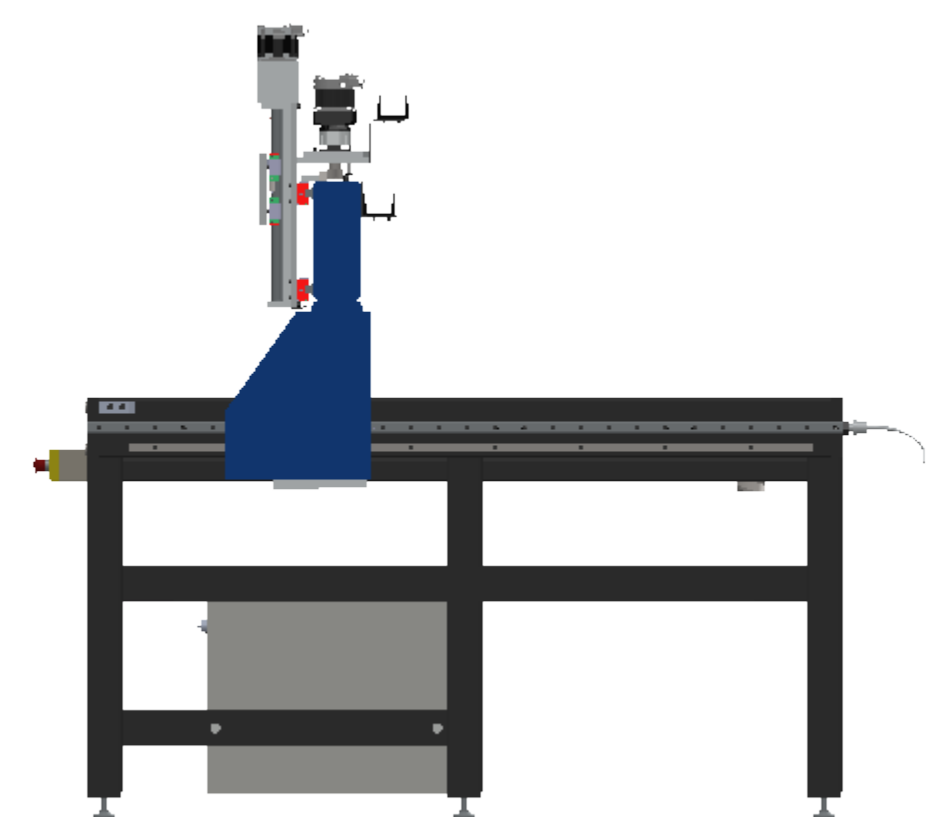
G? ( : c c h d f ] b h



Hcd



: fcbh



F][ \ h